

Kendal

CONVECTOR

MODELOS: KCE-DL06 / KCE-DL06N

220-240V~ 50/60Hz
POTENCIA: 1800-2000W



LEER
ANTES DE USAR

Descarga este manual desde www.kendal.pe

MANUAL DEL USUARIO



PRECAUCIÓN Y CUIDADOS

Su seguridad y la seguridad de los demás es muy importante.

Nosotros le entregamos este manual con muchas normas de prevención para evitar accidentes. Siempre le recomendamos leer detenidamente y obedecer cada una de ellas.

ADVERTENCIA: Para evitar la daños o lesiones al usuario u otras personas y evitar daños a la propiedad, se recomienda seguir las siguientes instrucciones de seguridad. Una operación incorrecta debido a ignorar la información, podrían provocar daños importantes.



Este símbolo significa “PELIGRO o ADVERTENCIA”: información importante e ignorarla podría causar daños o lesiones graves a personas o pertenencias.

PELIGRO: información importante e ignorarla podría causar daños o lesiones graves a personas o pertenencias.



ADVERTENCIA: Cuando se utilizan aparatos eléctricos, las precauciones básicas siempre se deben seguir para reducir el riesgo de incendio, choque eléctrico, quemaduras y otras lesiones.



ADVERTENCIA: Este aparato no está destinado para ser usado por personas (incluidos niños) cuyas capacidades físicas, sensoriales o mentales estén reducidas, o carezcan de experiencia o conocimiento, salvo si han tenido supervisión o instrucciones relativas al uso del aparato por una persona responsable de su seguridad. Los niños deberían ser supervisados para asegurar que no juegan con el aparato.



ADVERTENCIA: Si el cable de alimentación está dañado, debe ser sustituido por el fabricante, servicio técnico o personal calificado.



ADVERTENCIA: No colocar la unidad automáticamente bajo una toma de corriente. No usar este aparato de calefacción en el entorno inmediato de baño, ducha o piscina.

•LEA CUIDADOSAMENTE LAS SIGUIENTES INSTRUCCIONES DE SEGURIDAD

•Siempre mantener la seguridad con cualquier aparato.

•No toque las superficies calientes - Utilice las asas o las perillas.

INSTRUCCIONES DE SEGURIDAD

- Instale la unidad en una superficie horizontal, plana y resistente. De lo contrario, se pueden producir daños, ruido, vibración o volcamiento de esta.
- Permita una zona segura 50 cm alrededor del calentador en la parte superior y los lados, además de una zona segura 1.20 m en la parte delantera para evitar descargas eléctricas o incendios.
- Asegúrese de que el receptáculo de corriente de la pared se encuentre debidamente conectado a tierra, de lo contrario, llame a un electricista calificado que instale el receptáculo adecuado.
- Asegúrese de que el tomacorriente que está utilizando esté conectado a tierra y tenga el voltaje adecuado. El cable de alimentación está equipado con un enchufe de conexión a tierra de tres clavijas para proteger contra golpes de voltaje. La información de voltaje se puede encontrar en la placa de identificación de la unidad.
- No deje el aparato en funcionamiento si no se encontrará en casa. Asegúrese de que esté apagado antes de salir. Desenchufe siempre el aparato cuando no lo esté utilizando.
- No permita que los animales o niños toquen o jueguen con el producto. ¡ATENCIÓN! La salida de aire se calienta durante el funcionamiento pudiendo producir daños.



NO CUBRIR: Este símbolo

significa que el aparato no se debe tapar con ningún objeto. Si lo cubre, existe el riesgo de sobrecalentamiento

• **ADVERTENCIA:** Para reducir el riesgo de incendio, mantenga textiles, cortinas o cualquier otro material inflamable a una distancia mínima de 1 m de la salida de aire. No cuelgue ningún objeto sobre o frente al aparato, esto puede causar descargas eléctricas o incendios.

- Tener cuidado de no utilizar el aparato en proximidad de una bañera, ducha o piscina. Mantener siempre alejado para evitar que el aparato se sumerja en el agua. Esto podría producir descargas eléctricas e incendios.
- No instale el aparato justo debajo de una toma de corriente.
- NO modifique la longitud del cable de alimentación ni use un cable de extensión para alimentar la unidad.

- No opere ni detenga la unidad insertando o tirando del enchufe del cable de alimentación. Sujete el enchufe por el cabezal cuando lo desconecte.
- Si el cable de alimentación está dañado, debe ser reemplazado por personal calificado para evitar riesgos. Contacte a servicio técnico u otro personal capacitado para realizar el cambio, reparación o mantenimiento de esta unidad.
- No utilice el aparato en las habitaciones con gas explosivo o durante el uso de disolventes inflamables, barnices o pegamento.
- Mantenga el aparato limpio, antes de realizar la limpieza siempre desenchufe el aparato. No permita que ningún objeto entre en ninguna abertura de ventilación o escape, ya que esto puede causar una descarga eléctrica, un incendio o dañar el calefactor.
- Este aparato es sólo para uso doméstico. No use este producto para otras funciones que no sean las descritas en este manual de instrucciones.
- Si la unidad tiene sonidos extraños, olores o presenta humo, desconéctela de la red eléctrica.
- No coloque el cable debajo de la alfombra y no lo cubra con ningún objeto similar.
- No coloque el cable debajo de muebles o electrodomésticos. Coloque el cable lejos del área de tráfico evitando tropiezos.
- El aparato no requiere instalación, debe ser usado exclusivamente como un dispositivo portátil. Los aparatos portátiles no son adecuados para su uso en el baño.
- No utilice al aire libre.
- No deje que el cable cuelgue del borde de una mesa, mostrador o que se encuentre en contacto con superficies calientes.
- No utilice este producto en habitaciones pequeñas cuando están ocupadas por personas que no son capaces de salir de la habitación por su cuenta, a menos que haya una supervisión constante.
- No use este aparato si se ha caído, no lo use si hay signos visibles de daños en el producto,

INFORMACIÓN TÉCNICA

MARCA	KENDAL
MODELO	KCE-DL06 / KCE-DL06N
RANGO	220-240V~ 50/60Hz
POTENCIA	1800-2000W
DIMENSIONES	52*20*34.5 cm
PESO DEL PRODUCTO	2,0 Kg

IMPORTANTE ANTES DE USAR

- 1. Remover el embalaje y colocar el aparato en una superficie plana y estable, verificar que no hayan daños en el producto. Si hubiese daños, puede regresar el producto a tienda para su reemplazo.**
- 2. Asegúrese que todas sus partes estén incluidas.**

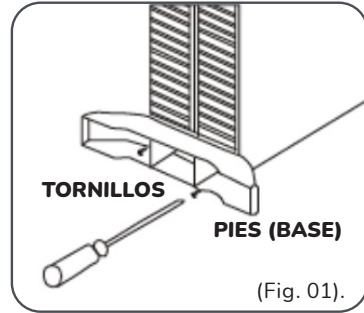
PARTES PRINCIPALES

1. Ranuras salida de calor
2. Asa de transporte
3. Control de potencia
4. Control de termostato
5. Cuerpo
6. Pies base



ENSAMBLAR PIES (BASE)

Antes de usar el Convector, las patas (suministradas por separado en la caja) deben estar colocadas en la unidad. Estos deben fijarse a la base del Convector usando los 4 tornillos provistos, teniendo cuidado de asegurarse de que estén ubicados correctamente en los extremos inferiores de las molduras laterales del Convector.(Fig. 01).



OPERACIÓN

NOTA: Cuando los calentadores se encienden por primera vez o cuando se encienden después de no haber sido utilizados durante un largo período de tiempo, es normal que emitan un olor extraño y humo. Esto desaparecerá cuando el calentador haya estado encendido por un corto tiempo.

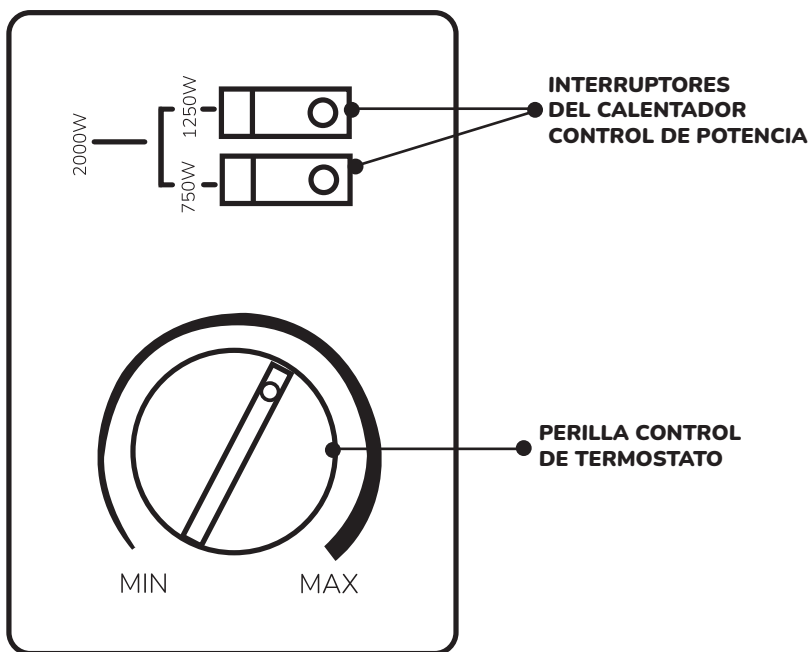
PANEL DE CONTROL

FUNCIONAMIENTO

POTENCIA BAJA: Un interruptor (según como se muestra en la imagen).

POTENCIA ALTA: presionar el segundo interruptor.

PARA OBTENER LA MÁXIMA POTENCIA DE CALOR: ambos interruptores deben estar encendidos.



• Cuando se ha alcanzado la temperatura ambiente deseada, la perilla del termostato debe girarse lentamente en sentido contrario a las agujas del reloj hasta que se escuche que el termostato se apaga y se ve que las luces de los interruptores de elementos se apagan. Después de esto, el calentador mantendrá la temperatura del aire en la habitación a la temperatura establecida encendiéndose y apagándose automáticamente.

- Elija una ubicación adecuada para el calentador, teniendo en cuenta las instrucciones de seguridad anteriores.
- Conecte el producto en un enchufe adecuado.
- Gire la perilla del termostato completamente en el sentido de las agujas del reloj hasta el ajuste máximo.
- Encienda los componentes calefactores mediante los interruptores en el panel lateral. Cuando los elementos calefactores están encendidos, los interruptores se iluminarán. Para obtener la máxima potencia de calor, ambos interruptores deben estar encendidos.

PROTECCIÓN CONTRA EL SOBRECALENTAMIENTO

1. Este producto cuenta con un termostato de seguridad adicional que protege el calentador contra el sobrecalentamiento y lo apaga automáticamente. La lámpara de servicio se apaga.

El calentador está listo para el servicio nuevamente después de que se produzca el enfriamiento (aprox. 15 minutos).

2. Si esto vuelve a suceder, primero verifique si el interruptor del termostato se configuró correctamente o si los objetos dificultan la operación de calentamiento.

LIMPIEZA DEL CALENTADOR

- Siempre desenchufe la unidad del tomacorriente y deje que el aparato se enfríe antes de limpiar.
- Limpie el exterior del producto con un paño húmedo y luego con un paño seco.
- No use detergentes ni abrasivos y no permita que entre agua en el aparato. No limpie con agua corriente.

ALMACENAMIENTO DEL CALENTADOR

• Cuando el calentador no se usa durante largos períodos de tiempo, debe protegerse del polvo y almacenarse en un lugar limpio y seco.



Gracias por preferir un producto Kendal. Te solicitamos tomar unos minutos para familiarizarte con las instrucciones de operación antes de utilizar el equipo. Por favor mantén este manual en un lugar seguro en caso de futuras referencias.

INFORMACIÓN IMPORTANTE SOBRE LA ELIMINACIÓN CORRECTA DEL PRODUCTO DE ACUERDO CON LA DIRECTIVA CE 2002/96/EC.



En virtud del art. 26 del Decreto Legislativo del 14 de marzo de 2014 n.º 49 «Aplicación de la directiva 2012/19/UE sobre residuos de aparatos electrónicos (RAEE)» el símbolo del contenedor tachado presente en el aparato o en el embalaje indica que el producto al final de su vida útil debe desecharse de forma selectiva. El usuario, por tanto, deberá entregar el aparato, al final de su vida útil, a un centro municipal de recogida separada de los residuos de aparatos eléctricos y electrónicos. Como alternativa a la gestión autónoma, puede entregar al vendedor el aparato que desea eliminar, al comprar un aparato de tipo equivalente.

Asimismo, los productos electrónicos con dimensiones de máximo 25 cm pueden entregarse gratuitamente en puntos de venta de productos electrónicos con superficies de venta de por lo menos 400 m², sin obligación de compra. La debida recogida separada como condición previa para asegurar el tratamiento, el reciclado y la eliminación de forma respetuosa con el medio ambiente, contribuye a evitar posibles efectos negativos sobre el medio ambiente y la salud humana, y facilita la reutilización y/o el reciclado de los materiales y componentes el aparato.



www.kendal.pe

Importadora y Comercializadora Mar del Sur Perú SAC. RUC N° 20611549564.
Servicio técnico y dirección: Av. Defensores del Morro Lote A10, fundo Villa Baja, Chorrillos.
contacto@kendal.pe / www.kendal.pe